

UniPaOrienta

Welcome Day delle Lauree Magistrali

11 maggio 2023



**Università
degli Studi
di Palermo**



- **Elettronica, Telecomunicazioni e Ingegneria**
 - **Sbocchi professionali**
 - **Piano di studio**





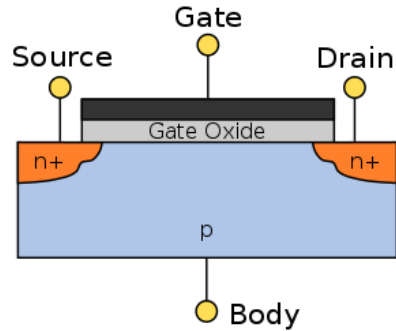
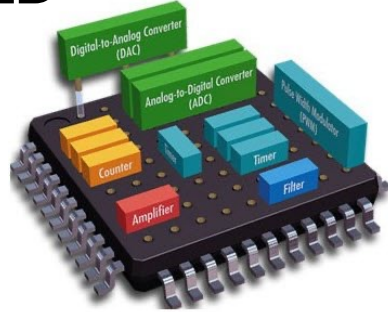
Università
degli Studi
di Palermo



**ELETTRONICA,
TELECOMUNICAZIONI
E INGEGNERIA**

COSA SONO L'ELETTRONICA E LE TELECOMUNICAZIONI?

EMBEDDED SYSTEMS



GREEN ELECTRONICS



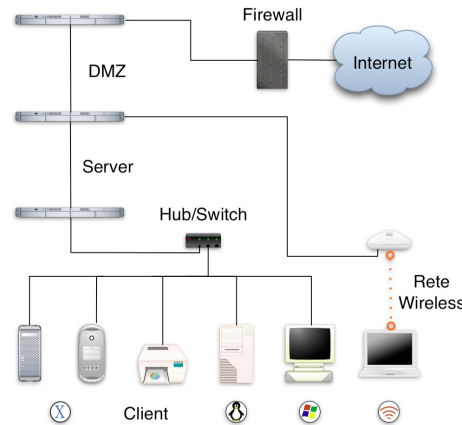
REALTÀ AUMENTATA



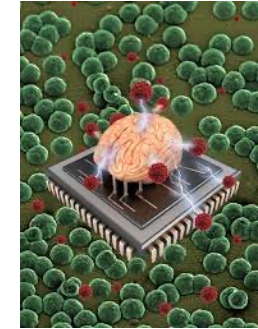
SISTEMI DI COMUNICAZIONE



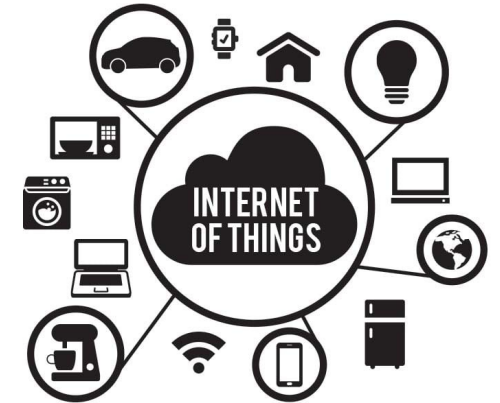
LAN



BIOELECTRONICS



INTERNET OF THINGS



L'Elettronica è la tecnologia abilitante per acquisire il mondo reale, elaborarne i segnali, attuare azioni e movimenti, al fine di potenziare la realtà intorno a noi!

Le Telecomunicazioni permettono la trasmissione rapida a distanza di informazioni. Le troviamo applicate nelle comunicazioni elettroniche, ottiche, nelle radiocomunicazioni, nelle reti mobili cellulari, nelle reti locali (LAN), in internet, nei sistemi di radiolocalizzazione navigazione e nella digitalizzazione (televisione e radio).

DOVE SONO L'ELETTRONICA E LE TELECOMUNICAZIONI?

componenti e circuiti



automotive



elettronica consumer



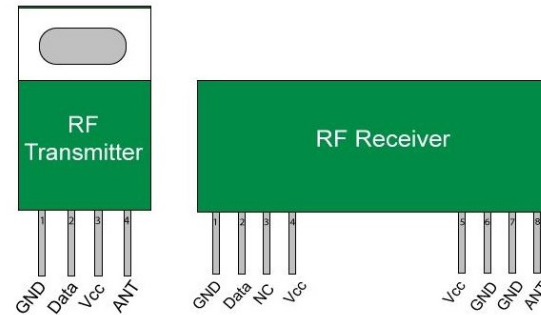
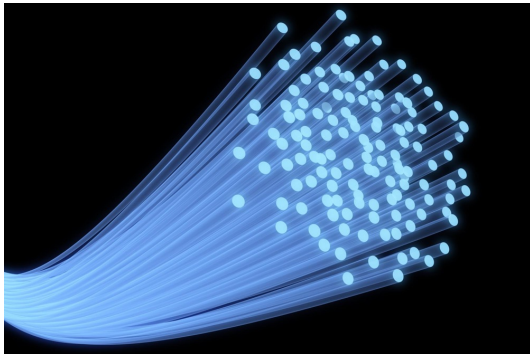
spazio e astronomia



strumentazione
medicale



fibra ottica

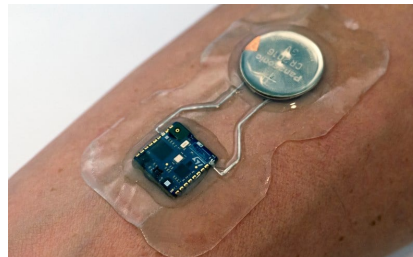


automazione
industriale



trasmettitori e ricevitori

internet
of things
and
wearable



router



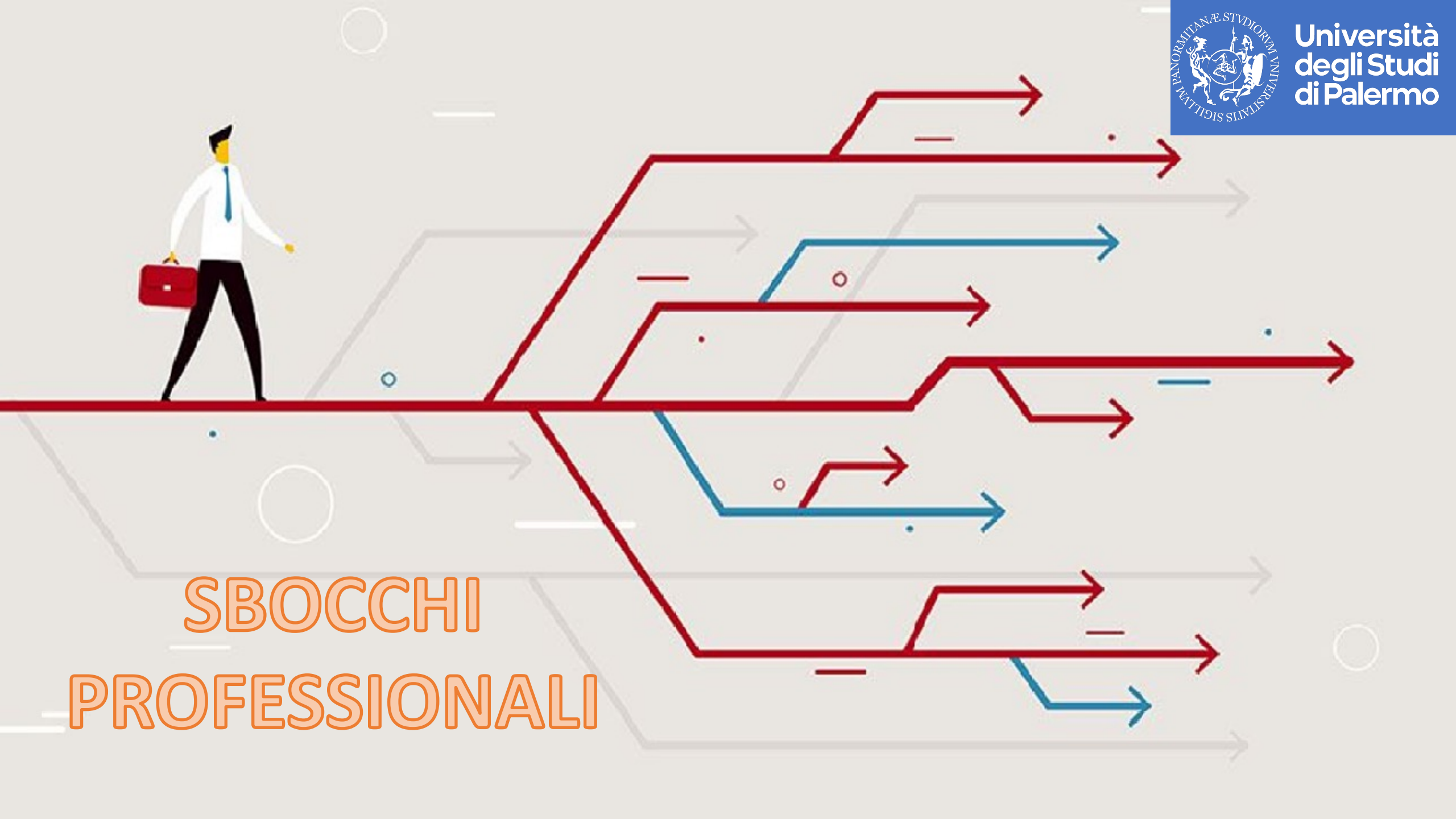
antenne



L'Elettronica produce le informazioni, le telecomunicazioni permettono di trasmetterle ovunque



SBOCCHI PROFESSIONALI



PERCHÉ UN CORSO TELEMATICO INTERNAZIONALE A UNIPA?

STUDENTI STRANIERI

STUDENTI FUORI SEDE

STUDENTI LAVORATORI

costi di spostamento azzerati



costi di mantenimento limitati

nessun costo per materiale didattico

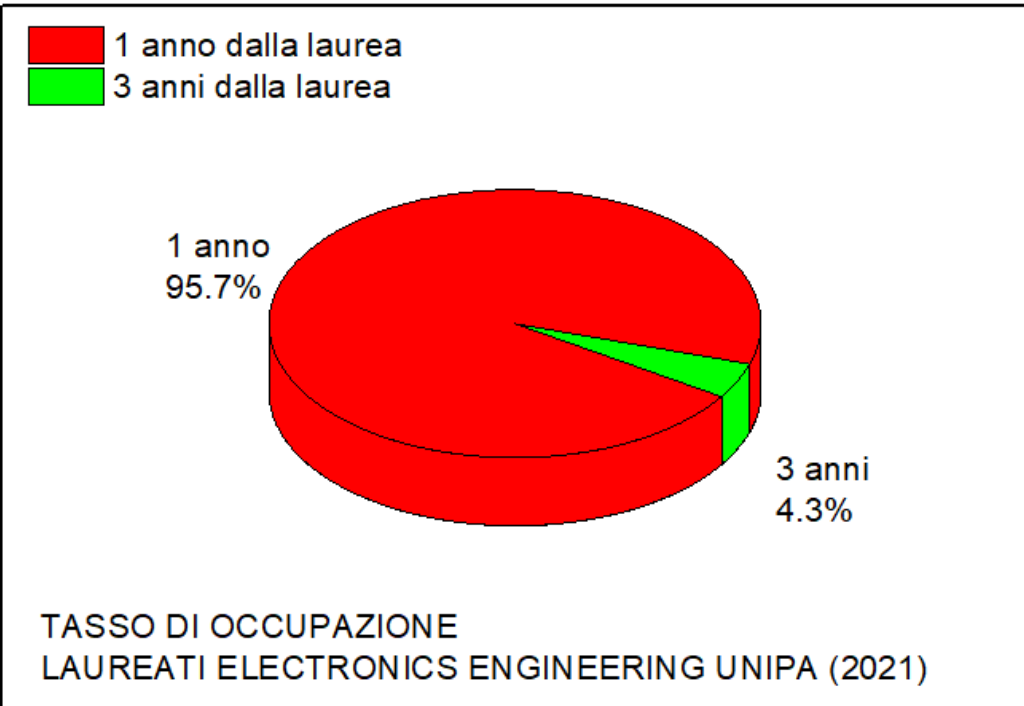


*costi inferiori a quelli di una università telematica privata
(...e prestigio superiore)*

corsi disponibili 24h/24



TASSO DI OCCUPAZIONE E STAKEHOLDERS



NETWORKING, IOT
(Lausanne, Switzerland)



SOCIETÀ PARTECIPATA (ST, IBM, ITALTEL, CNR, etc)
(Catania, Italy)



BIOMEDICA
(Enna, Italy)



ELETTRONICA INDUSTRIALE
(Isola delle Femmine, Italy)



COMUNICAZIONE
(Torino, Italy)



AUTOMOTIVE
(Partinico, Italy)



ENERGIE RINNOVABILI
(Palermo, Italy)



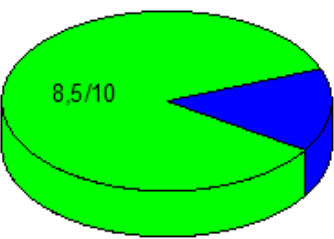
BIOTECNOLOGIE
(Palermo, Italy)



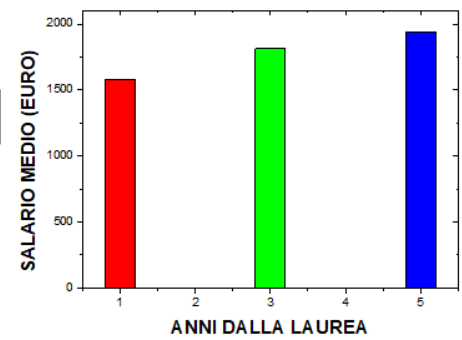
DIGITAL TRANSFORMATION
(Palermo, Italy)



tempo dalla laurea all'inizio della ricerca del primo lavoro



soddisfazione per il lavoro svolto (scala 1-10)



fonte: Almalaurea

STAKEHOLDERS

- *competenze fornite dal corso rispondenti a quelle richieste per le figure professionali*
- *notevole offerta di occupazione nei settori di sbocco individuati*





Università
degli Studi
di Palermo

PIANI DI STUDIO

GLI INSEGNAMENTI

1° anno

2° anno

Insegnamenti 1 ° anno	CFU
- ANTENNAS AND WIRELESS SYSTEMS <i>Cino(PA)</i>	9
- APPLIED ELECTRONICS <i>Lullo(PA)</i>	9
- DATA ANALYSIS <i>Sferlazza(RD)</i>	6
- DIGITAL COMMUNICATIONS <i>Mangione(RU)</i>	6
- DIGITAL SIGNAL PROCESSING <i>Croce(RD)</i>	6
- LASER AND OPTICAL COMMUNICATIONS C.I.	6
- OPTICAL COMMUNICATIONS <i>Mosca(PA)</i>	3
- OPTOELECTRONIC DEVICES <i>Busacca(PO)</i>	3
- ELECTRONIC INSTRUMENTS AND MEASUREMENTS FOR TELECOMMUNICATIONS <i>Artale(RD)</i>	9
- ELECTRONIC PROGRAMMABLE SYSTEMS <i>Giaconia(PA)</i>	9
Stage, Tirocini, Altro	6
	66

Insegnamenti 2 ° anno	CFU
- CELLULAR NETWORKS AND 5G <i>Tinnirello(PO)</i>	9
- CYBERSECURITY <i>Gallo(PA)</i>	6
- MICROWAVE AND TERAHERTZ COMMUNICATIONS <i>Tognazzi(RD)</i>	9
- PROVA FINALE	21
Attiv. form. a scelta dello studente (consigliate)	9
	54
Attiv. form. a scelta dello studente (consigliate)	CFU
- ELECTRONICS CIRCUITS <i>Scire'(RD)</i>	9
- NANOELECTRONICS <i>Macaluso(RU)</i>	9
- RADAR THEORY AND TECHNIQUES <i>Livvri(PA)</i>	9

1 CFU ≈
3,5 h di
videolezione
+
e-tivities

LA PIATTAFORMA MOODLE/TEAMS E LE VIDEOLEZIONI

<https://elearning.unipa.it/course/index.php?categoryid=1368>

SEGUICI SU:



Online Master's Degree / LM-27&29 - Electronics and Telecommunications Engineering / LM-27&29 - 1st Year

Cerca corsi

A grid of course cards from the Moodle platform. Each card features a colored header, the course title, and the instructor's name and profile picture. The courses shown are: 'Antennas and Wireless Systems' by Alfonso Carmelo Cino; 'Applied Electronics' by Giuseppe Lullo; 'Automatic Measurement Systems' by Giovanni Ariate; 'Data Analysis' by Antonino Sferlazza; 'Digital Communications' by Stefano Mangione; 'Digital Signal Processing' by Daniele Croce; 'Electronic Programmable Systems' by Giuseppe Costantino Giaconia; and 'Lasers and Optical Communications' by Alessandro Busacca and Mauro Mosca.



CLICK!

A screenshot of a Moodle course page. The page title is 'we learnt from this lecture?'. The main content area shows a video lecture with a man speaking. The video player has a red border. The left sidebar contains a navigation menu with items like 'Introduzione', 'Lecture 1 - Nature of light ...', 'Lecture 2 - Nature of light ...', and 'Lecture 3 - Nature of light ...'. The top navigation bar includes 'Pagina', 'Impostazioni', and 'Altro'.

“

Vi aspettiamo in Unipa!

UniPaOrienta | Welcome Day Lauree Magistrali 2023



Università
degli Studi
di Palermo

